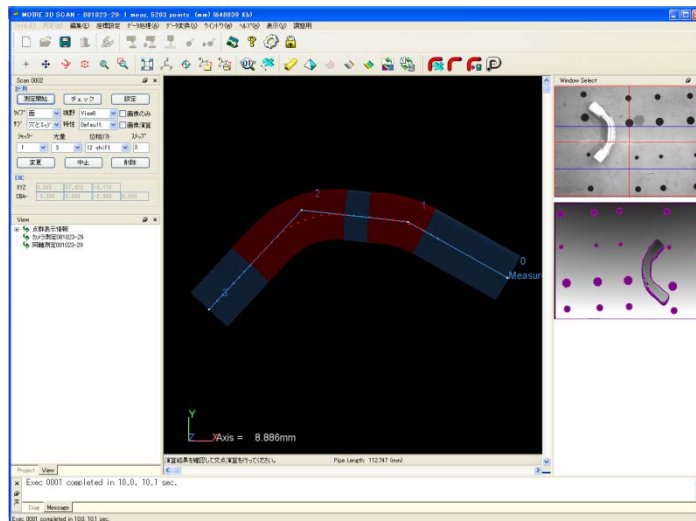
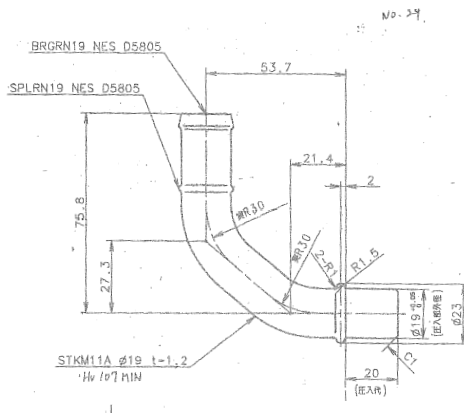


非接触3次元測定システム

# クラウドフォーマ III PT-1 測定事例

# パイプ測定事例①



パイプ測定レポート <081023-29> ----- 10/23/2008, 20:54

(1) パイプ設定データ:

外径: 19.0 mm

曲げ数: 2

曲げ半径 (mm):

30.0

30.0

(2) 曲げ点 (単位: mm)

曲げ点番号	X	Y	Z
00	432.100	583.920	11.792
01	394.761	604.973	9.120
02	354.765	609.370	11.426
03	320.005	571.968	10.819

(3) パイプ PRB データ

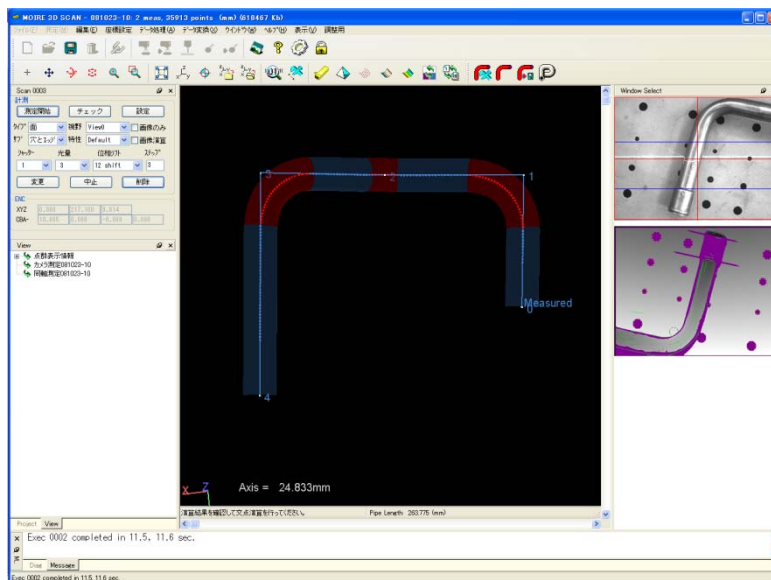
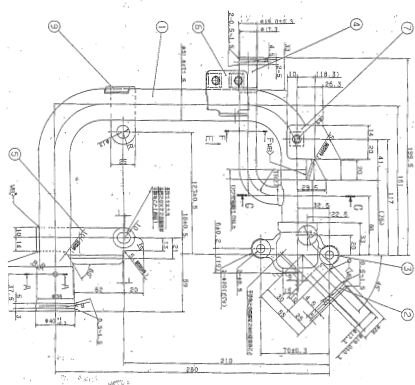
前出し量 36.539

後出し量 35.945

	送り(mm)	ひねり(度)	曲げ(度)
工程番号01-0:	0.000	0.000	24.120
工程番号02-0:	18.775	19.571	53.492

(4) パイプ長 : 112.735 (mm) , Dx=112.095 , Dy=11.952 , Dz=0.973

# パイプ測定事例②



パイプ測定レポート <081023-10> ----- 10/23/2008, 21:38

(1) パイプ設定データ:

外径: 32.0 mm

曲げ数: 3

曲げ半径 (mm):

50.0

50.0

50.0

(2) 曲げ点 (単位: mm)

曲げ点番号	X	Y	Z
00	294.857	615.382	18.802
01	170.139	624.408	13.654
02	160.422	496.834	50.283
03	154.375	374.718	14.162
04	365.239	361.258	20.272

(3) パイプ PRB データ

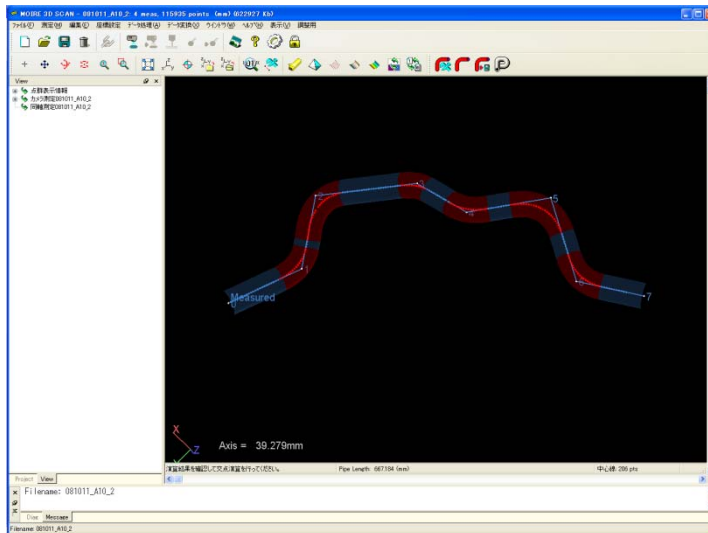
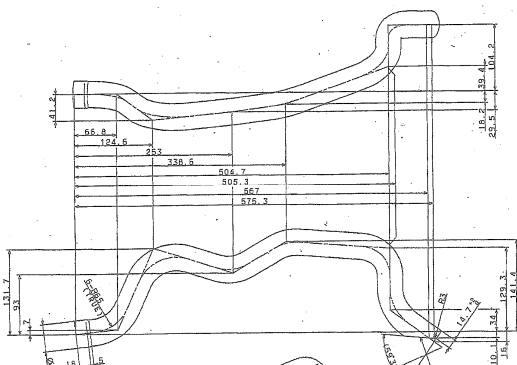
前出し量 74.764

後出し量 161.655

	送り(mm)	ひねり(度)	曲げ(度)
工程番号01-0 :	0.000	0.000	90.441
工程番号02-0 :	68.138	89.609	32.470
工程番号03-0 :	63.204	89.096	89.685

(4) パイプ長 : 263.695 (mm) , Dx=-70.382 , Dy=254.124 , Dz=-1.470

# パイプ測定事例③



パイプ測定レポート <081011\_A10\_2> ----- 10/24/2008, 15:06

- (1) パイプ設定データ:
  - 外径: 41.3 mm
  - 曲げ数: 6
  - 曲げ半径 (mm): 45.0

(2) 曲げ点 (単位: mm)

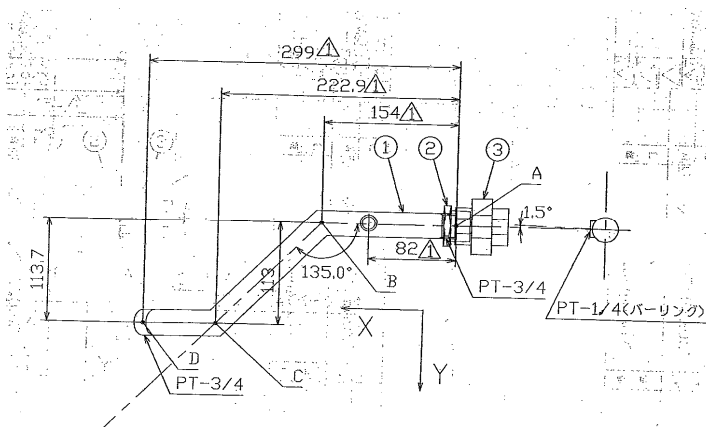
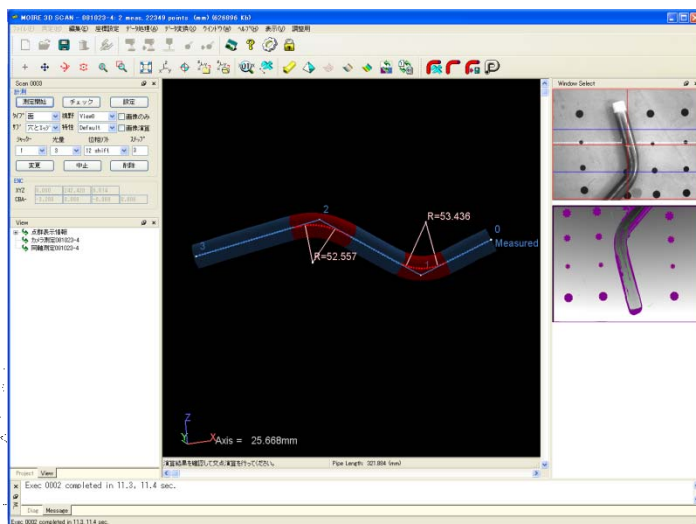
曲げ点番号	X	Y	Z
00	608.514	240.073	21.609
01	519.051	320.815	70.595
02	402.824	301.025	63.778
03	323.836	450.106	40.718
04	335.361	545.488	16.351
05	266.847	659.079	38.800
06	373.084	749.347	17.864
07	355.766	857.512	24.133

(3) パイプ PRB データ

	前出し量	後出し量	送り(mm)	ひねり(度)	曲げ(度)
	105.878	83.873			
工程番号01-0 :	0.000	0.000			56.558
工程番号02-0 :	61.504	143.541			71.481
工程番号03-0 :	123.826	14.687			34.729
工程番号04-0 :	66.599	156.759			44.582
工程番号05-0 :	76.690	158.252			82.411
工程番号06-0 :	75.720	177.920			59.747

(4) パイプ長 : 667.173 (mm) , Dx=252.749 , Dy=-617.440 , Dz=-2.523

# パイプ測定事例④



パイプ測定レポート <081023-4> ----- 10/23/2008, 21:19

(1) パイプ設定データ:

外径: 27.0 mm

曲げ数: 2

曲げ半径 (mm):

40.0

40.0

(2) 曲げ点 (単位: mm)

曲げ点番号	X	Y	Z
00	483.428	589.707	40.816
01	403.977	573.168	13.679
02	306.330	666.018	14.278
03	165.861	634.020	14.529

(3) パイプ PRB データ

前出し量 63.656

後出し量 122.624

送り(mm)

ひねり(度)

曲げ(度)

工程番号01-0 :

0.000

0.000

57.435

工程番号02-0 :

91.387

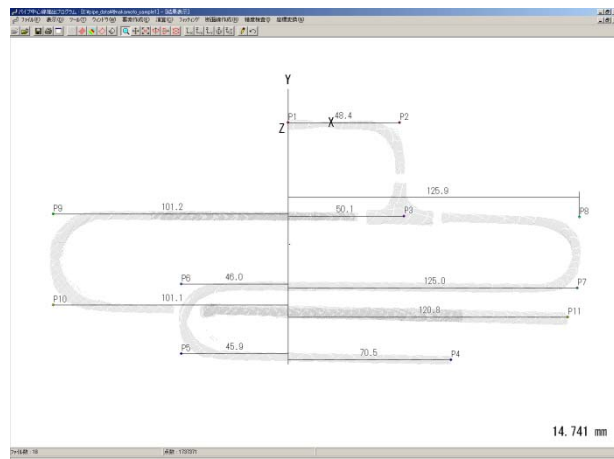
157.770

56.390

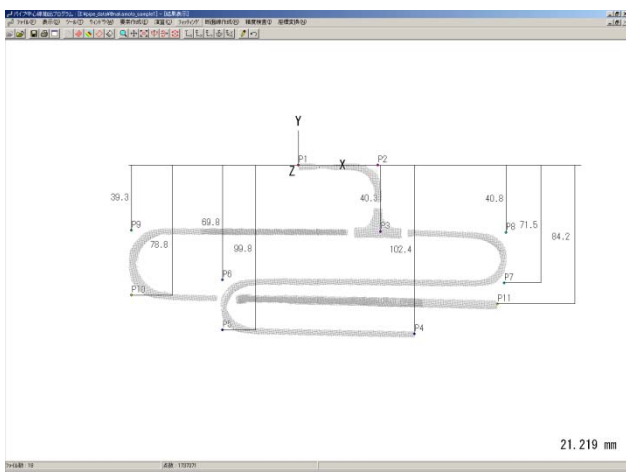
# パイプ測定事例⑤



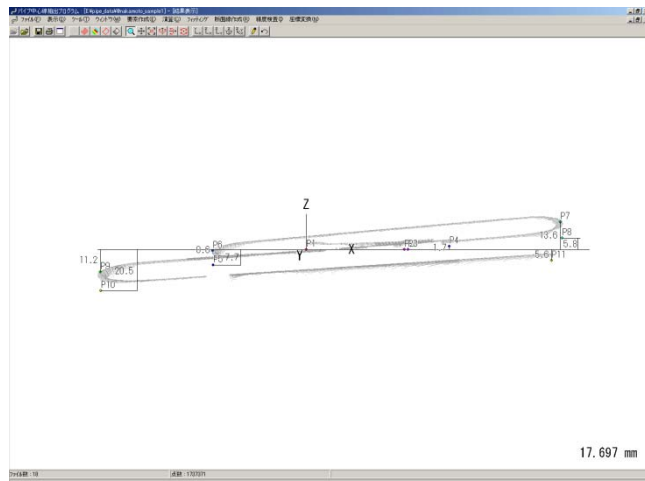
X方向寸法



Y方向寸法



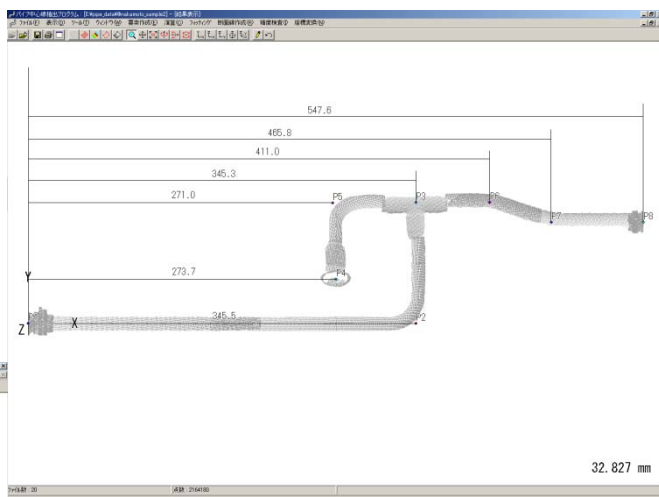
Z方向寸法



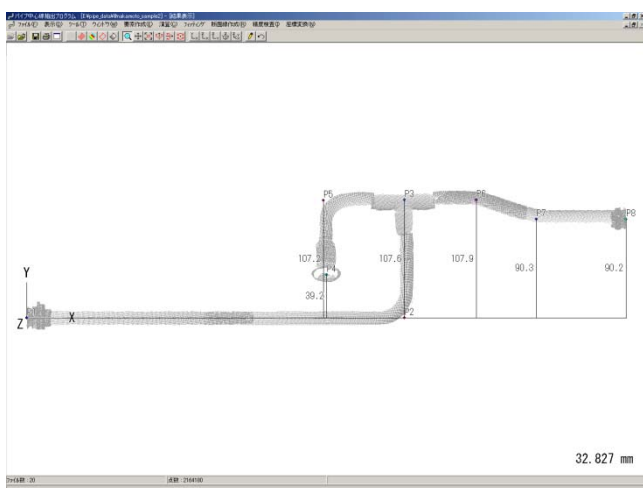
# パイプ測定事例⑥



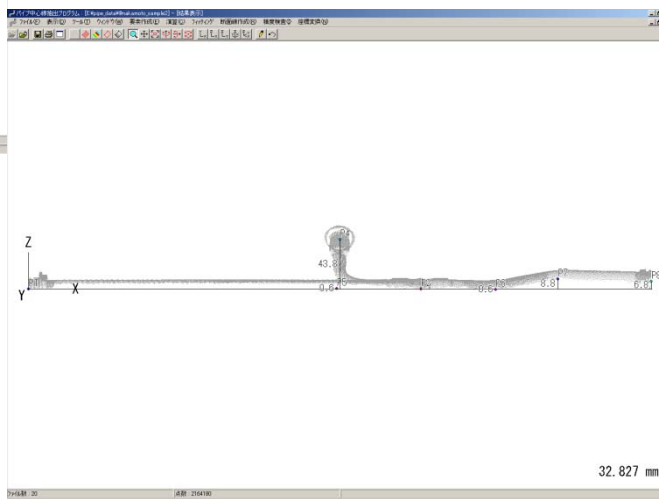
X方向寸法



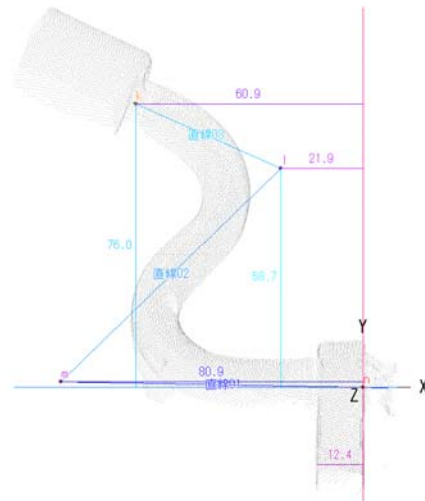
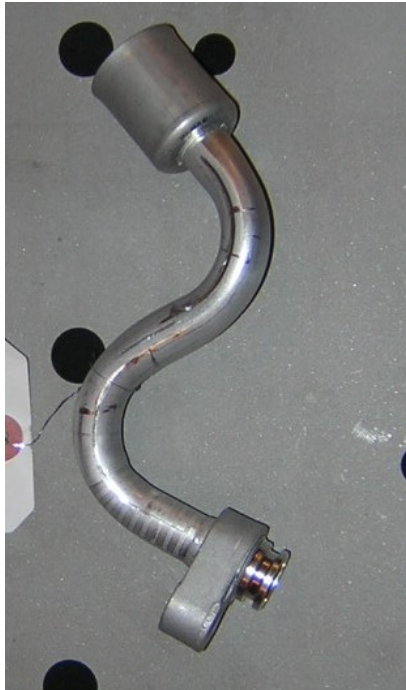
Y方向寸法



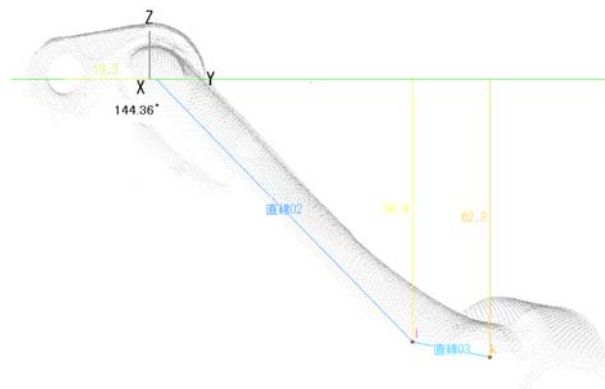
Z方向寸法



# パイプ測定事例⑦



12.883 mm



10.821 mm





# パイプ測定事例⑧

