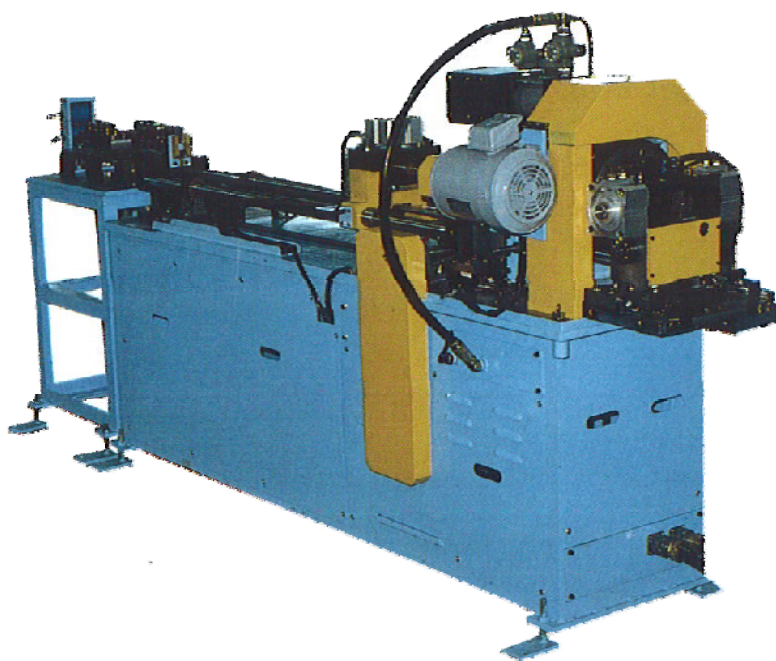


NCテンションカッター の概要説明書



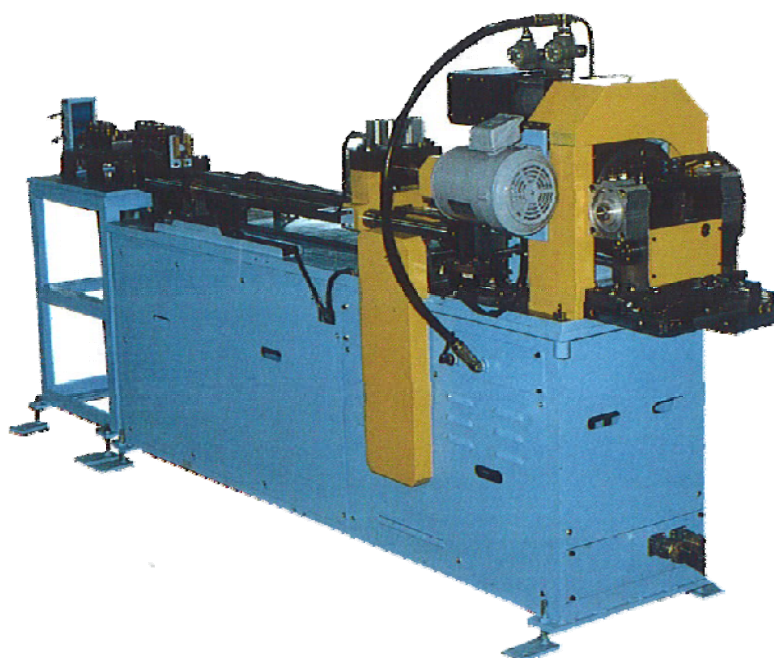
株式会社オプトン

Ver. 1

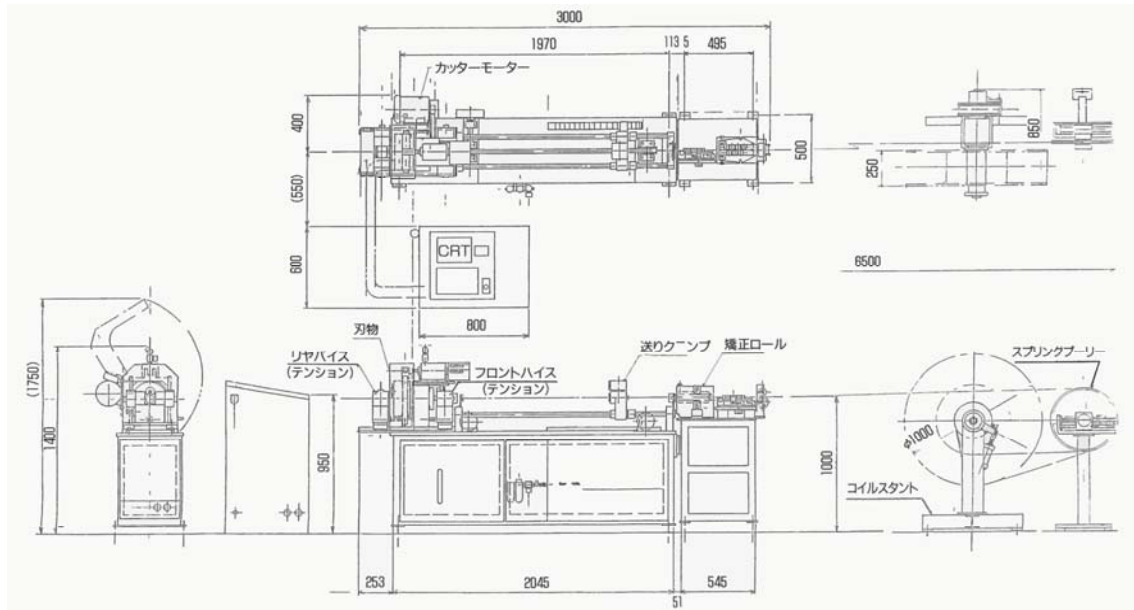
テンション式ディスクカッター

特長

1. 工程の合理化 両テンションカット方式により、パイプ内外のバリが減少します。
2. 洗浄レス
環境改善 ディスク刃による押し切り切断で切削粉を出しません。
3. 操作が簡単 データ入力は画面との対話方式
モニター表示、診断表示でメンテナンスも容易



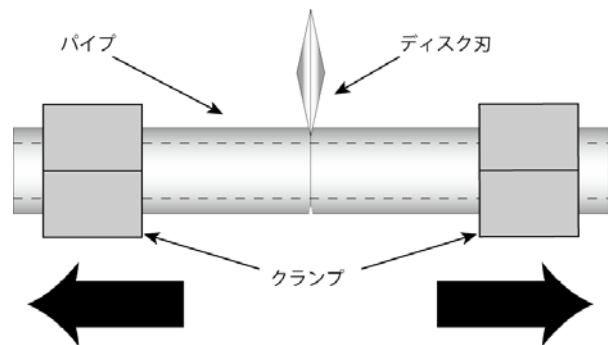
外形寸法図



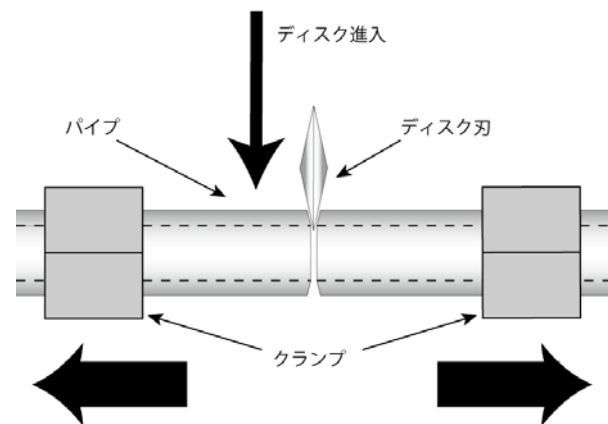
概要

テンション式ディスクカッター (GC-20BW) は高品質、高性能で合理化と環境改善に役立つ無給油式パイプカッターです。

テンション式プルカット方式は、丸鋸切断の様な切断方法ではなく切断箇所前後のクランプ金型がパイプに引っ張り(テンション)を掛けディスク刃を進入させます。



刃物の進入に依り、薄くなった肉厚が、テンションに耐えられなくなり破断します。この時ディスク刃は素材を内径側に押し込まないため、バリは発生しません。



シリーズ表

	20 型	50 型	80 型	150 型	200 型
能力 mm (外径)	4~26	10~52	20~90	30~170	50~250
材料	定尺/コイル	定尺	定尺	定尺	定尺
送り距離 mm (1ストローク)	1,000	1,000	2,000	2,000	2,000
テンション方式	片/両方式	片/両方式	片/両方式	片/両方式	片/両方式
切断方式	ディスク刃 チップ レーザー	ディスク刃 チップ レーザー	ディスク刃 チップ レーザー	ディスク刃 チップ レーザー	ディスク刃 チップ レーザー
刃送り方式	エアー 油圧 NC	油圧 NC	油圧 NC	油圧 NC	油圧 NC
制御方式	PLC NC	PLC NC	PLC NC	PLC NC	PLC NC

ご検討頂くに当たって

テンション式ディスクカッターを少しでもご検討頂ける場合は、次のような対応をさせていただきます。

以下の中から、ご興味のあるものを、お選び頂ければと存じます。

1. 再度お伺いし、テンション式ディスクカッターの DVD 動画をお持ち致しますので、パソコンにて、ご覧頂ければと存じます。
2. 弊社では、3ヶ月に一度(1月・4月・7月・10月)、最新鋭の機器を集めた内覧会を行っております。次回の内覧会に、ご招待させていただきますので、是非ご来社ください。
3. パイプ外径、肉厚、長さ、切断本数等を教えて頂きましたら、御社に最適な機種選定をし、次回、そのご提案書とお見積りをお持ち致します。

どのような対応をさせていただきますでしょうか？
上記の中から、ひとつ、お選びください。

■お問合せについて

弊社商品に関するお問い合わせは下記までお願いいたします。

株式会社 オプトン 中部営業所

TEL:0561-48-3389 FAX:0561-48-4141