



新油圧制御駆動源

DDV

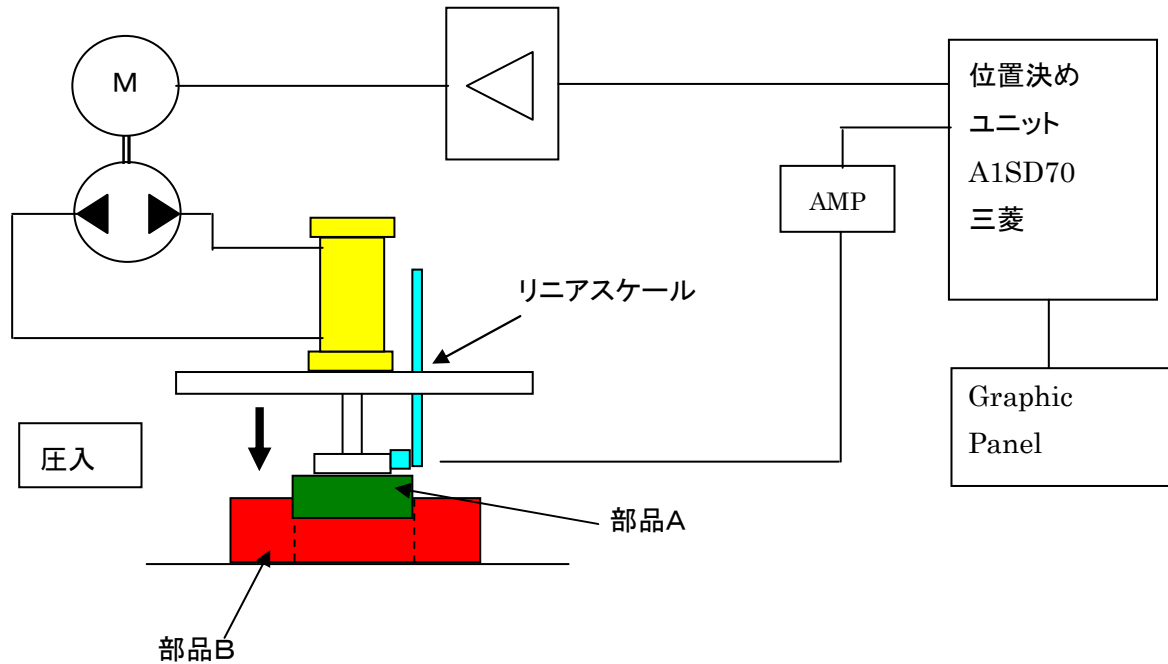
ハイブリッド油圧サーボポンプ

Application Note

<http://opton.co.jp/>



GISMO-D-08025



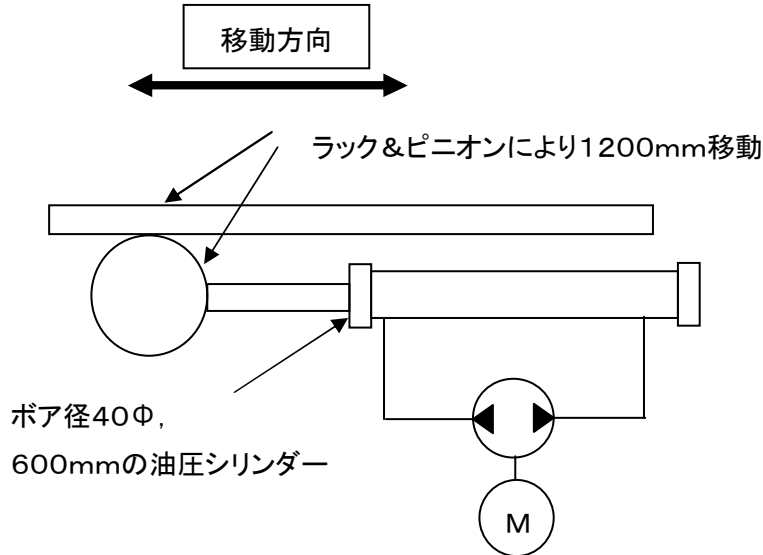
従来の油圧方式では、圧入の条件は圧力で調整していた。したがって部品Aの圧入された位置は圧力によって異なる場合があった。

今回 DDV を採用することによって、位置で制御することが可能になったので、品質を向上させることができた。また、グラフィックパネルを使用することにより、位置を基準に圧力をグラフ化できるので、作業による条件の差を縮めることができた。

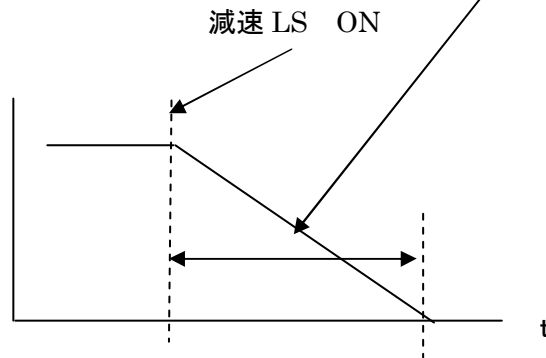
DDV ハイブリッド油圧サーボポンプ事例集

使用例: 自動車用板バネの搬送ライン

機種: HYPER-M-30075



この時間つまり傾きは
ドライバーの加減速
定数で決めている



上図の構成にて重量150kgの構造物及び製品を搬送している。動作は前進端、後退端までの移動のみ。端の前150mm程度で、減速用近接が有る。

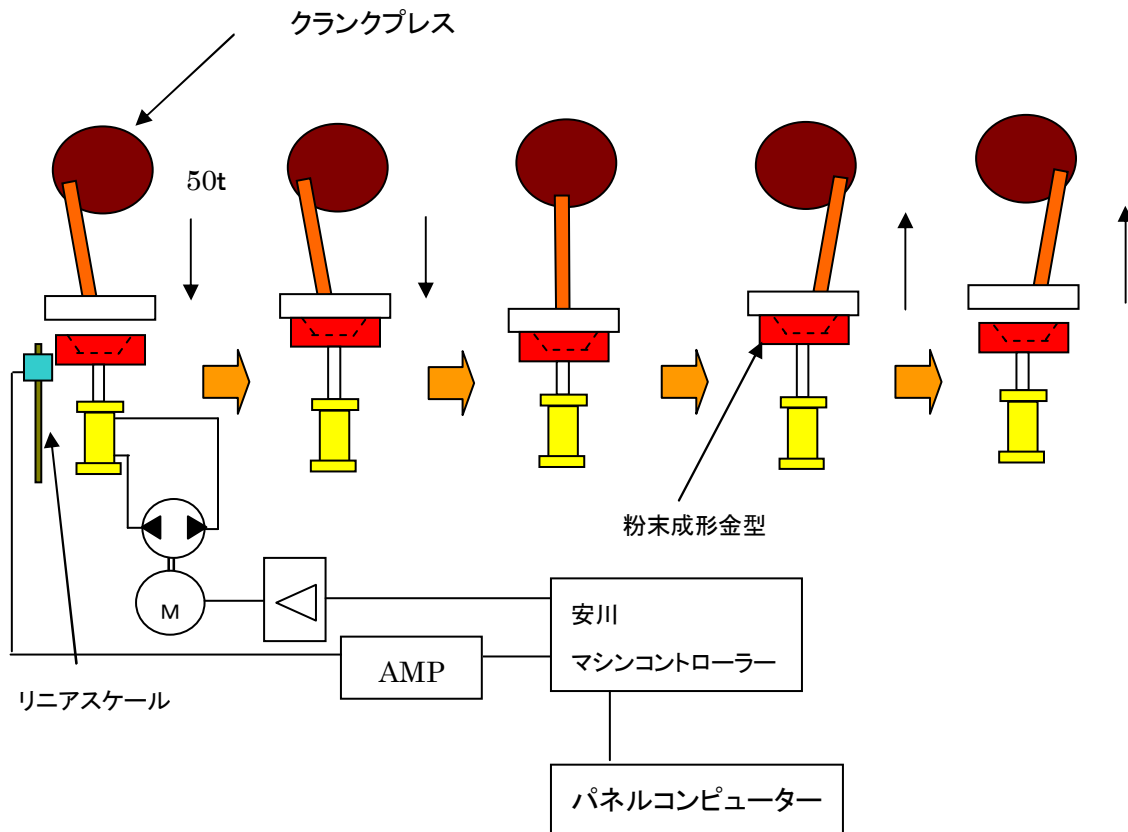
ラインの中に組み込まれるため、油圧装置のコンパクト化が求められた。

シーケンサーにより制御しているが、アナログ電圧は可変抵抗によりドライバーへ与えている。

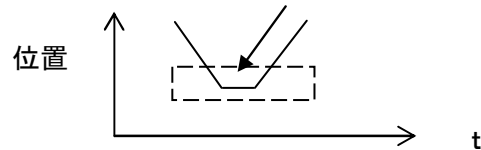
DDV ハイブリッド油圧サーボポンプ事例集

使用例: 粉末成形プレスダイセット

機種: HYPER-L-50150



この間を1~3 μ mで同期



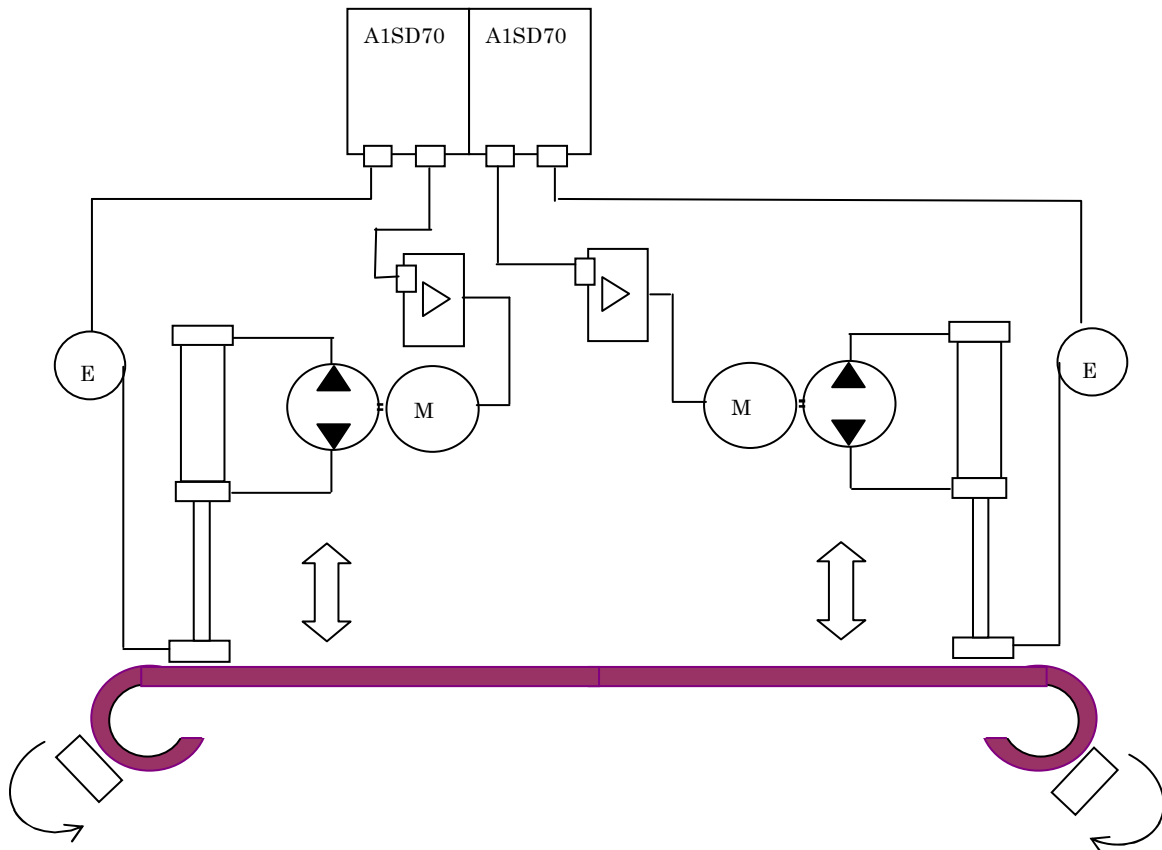
クラックプレスは既存の設備。金型側をNCで制御し、プレス機の汎用性を高めた。
クラックプレスに上型の位置検出用にECDを取り付け、下型は上型に同期する。

DDV ハイブリッド油圧サーボポンプ事例集

使用例: 自動車用板バネ製造ラインの曲げ工程 (stabilizer)

機種: HYPER-M-30075

トラック用板バネの成形機で、板材の両端を丸く成形する。



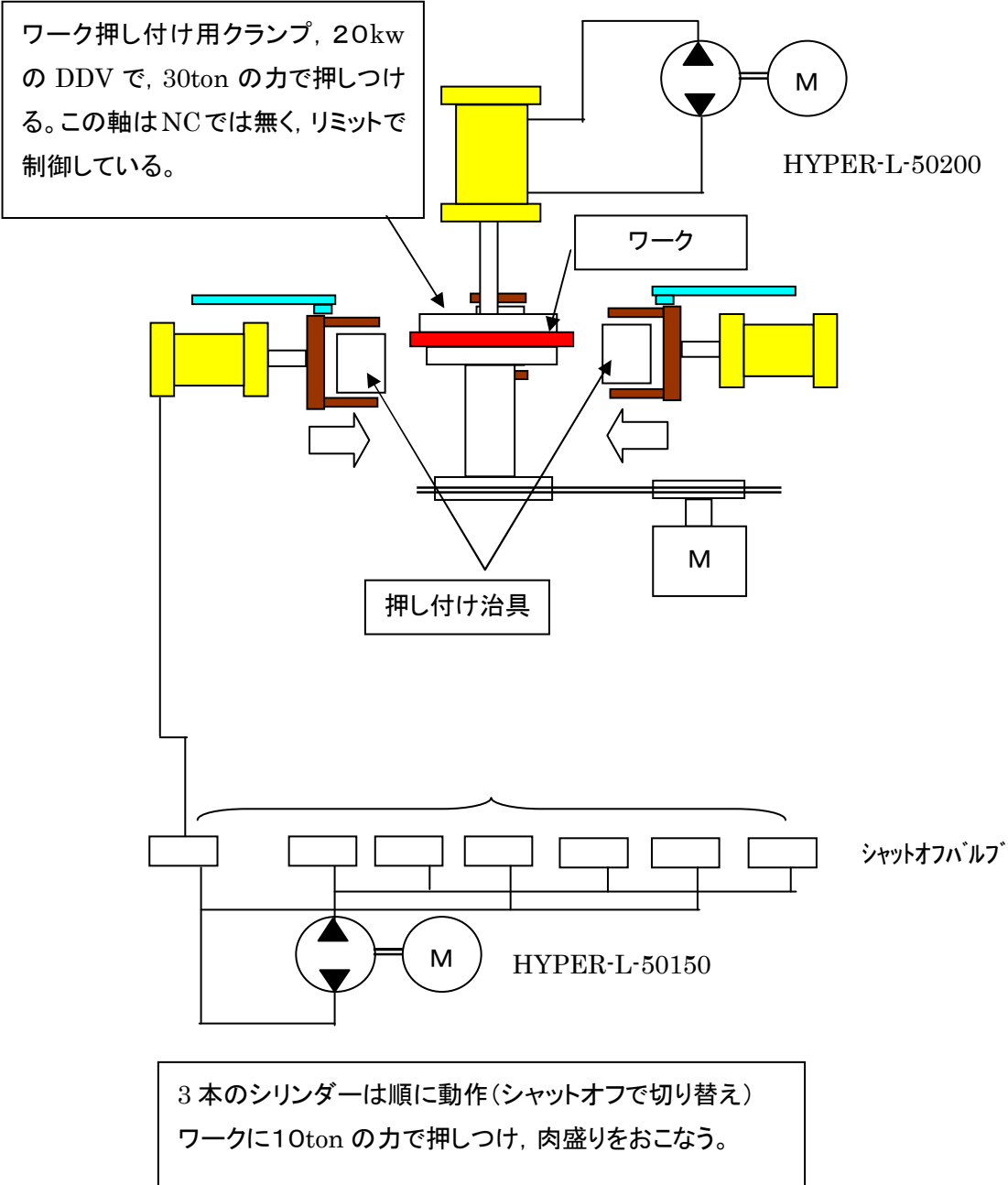
上図のようにおおよそ幅60mm長さ1500mm厚さ5mmの板材を前工程で両端を加熱し、同じ自動ラインの次工程の成形型で丸く加工する。DDVは上押さえ型の位置決め用に使用されている。ベンダーの圧力型に相当する。

既存ラインの一部を NC にした例。メカの調整は無く、NC のデータによる調整なので、ラインを止める必要が無くなった。

DDV ハイブリッド油圧サーボポンプ事例集

使用例: フローフォーミング ホイールの部品を加工

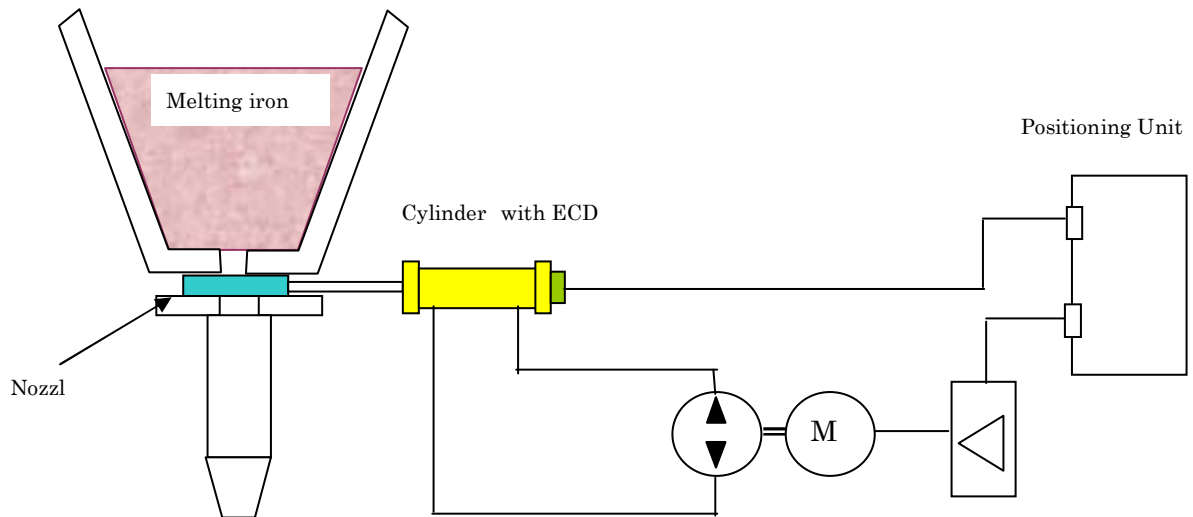
機種: HYPER-L-50150 HYPER-L-50200



使用例: 製鉄ライン

機種: GISMO-D-08055

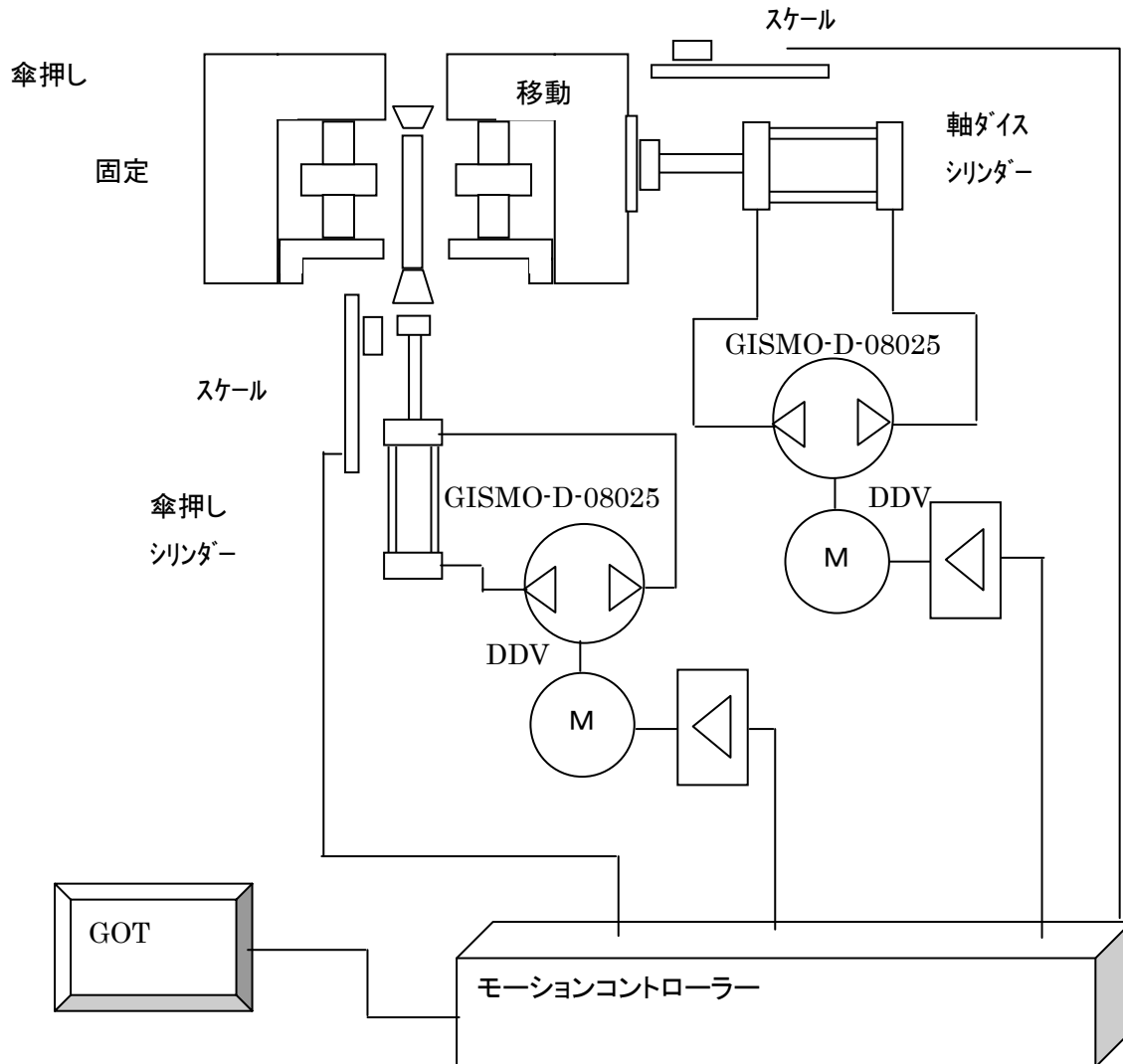
製鉄所の鑄造設備の湯口の開きを制御します。



DDV ハイブリッド油圧サーボポンプ事例集

使用例: 転造機

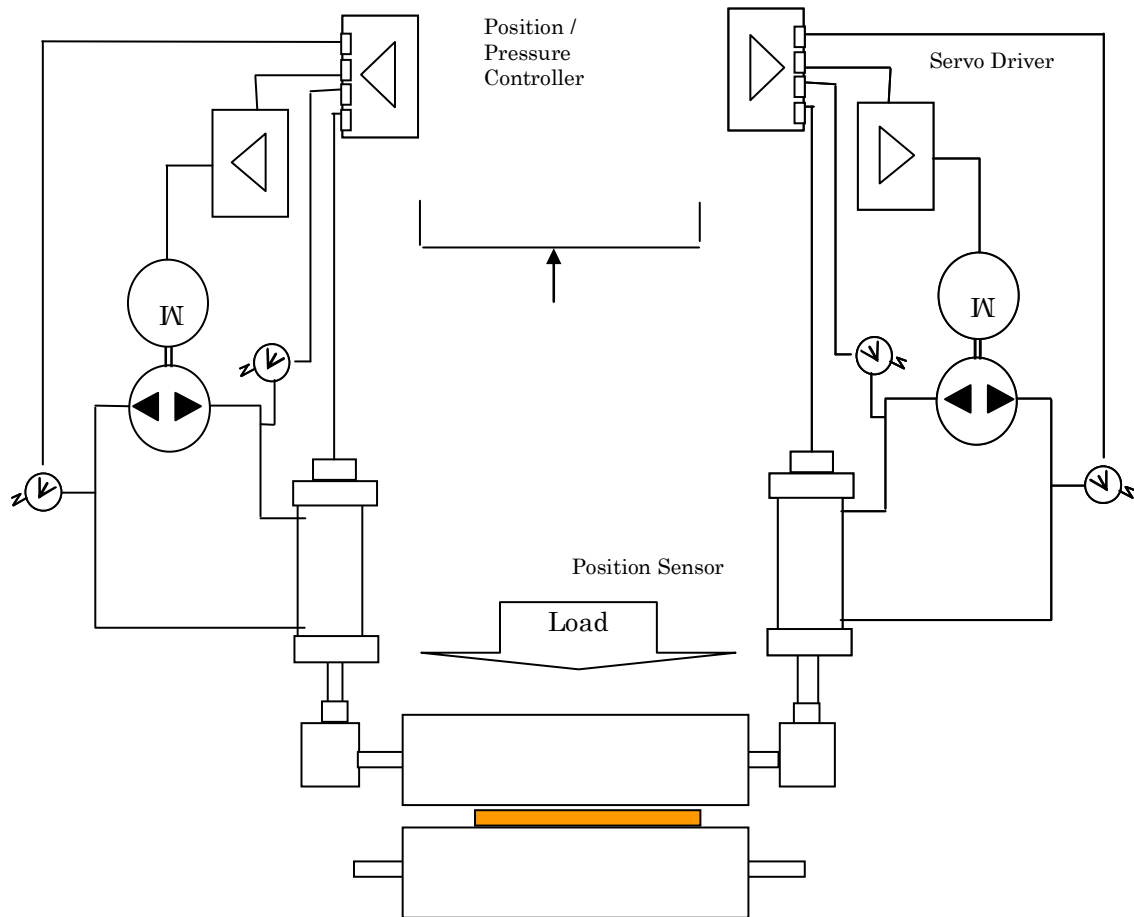
従来メカ式で調整していた可動部を NC にし、汎用化しました。



DDV ハイブリッド油圧サーボポンプ事例集

使用例: ロールプレス(120t 圧延)

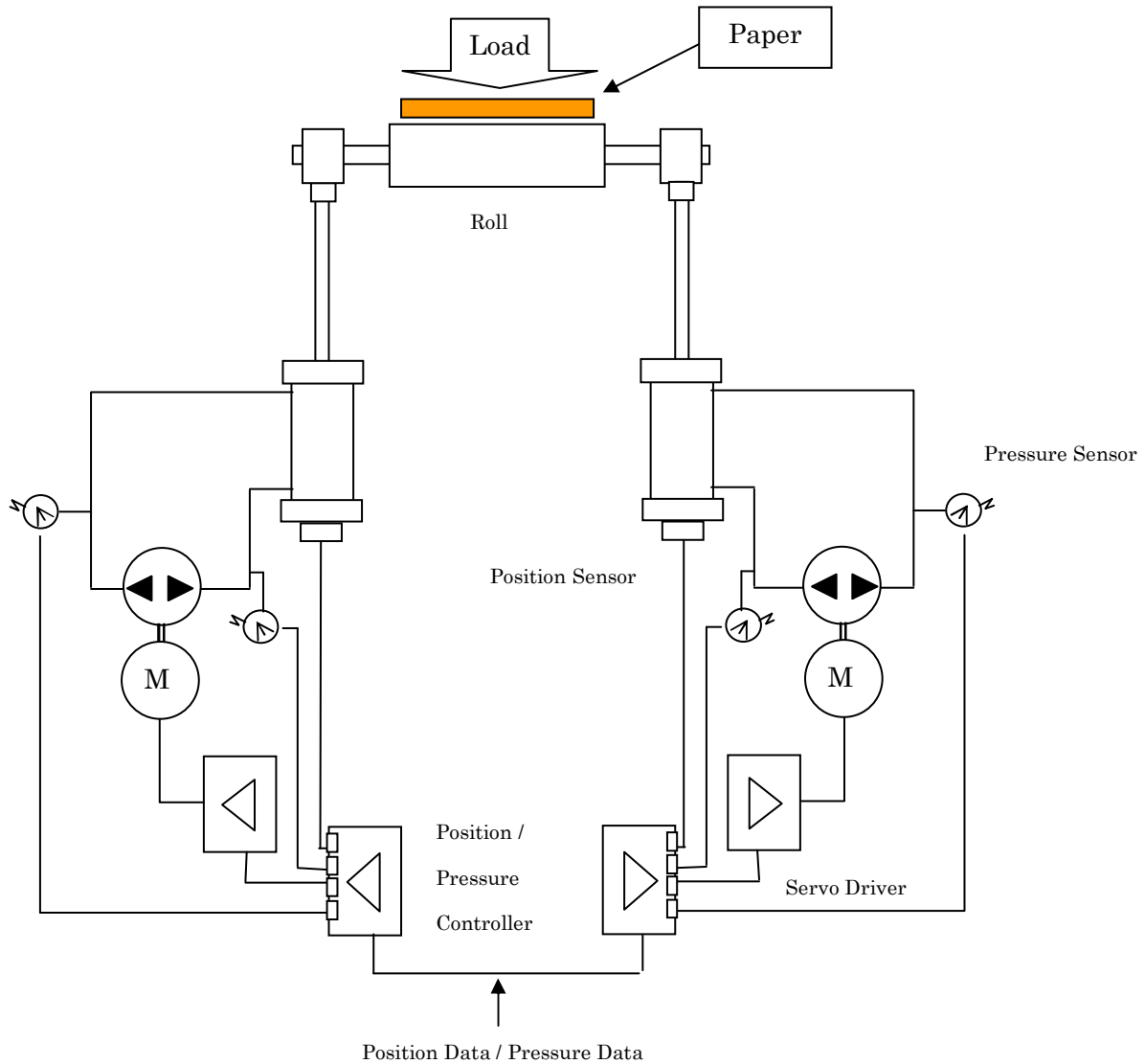
機種: GISMO-D-08055



従来油圧サーボ弁を使用していましたが、作動油のコスト高と管理の煩雑さ、調整の難しさ、配管の煩雑さ、温度管理の難しさを嫌い、また現地での配管作業の効率化を狙い、DDV を採用しました。従来油圧に比較し大幅なランニングコストの削減を実現。

使用例: 紙製造ライン

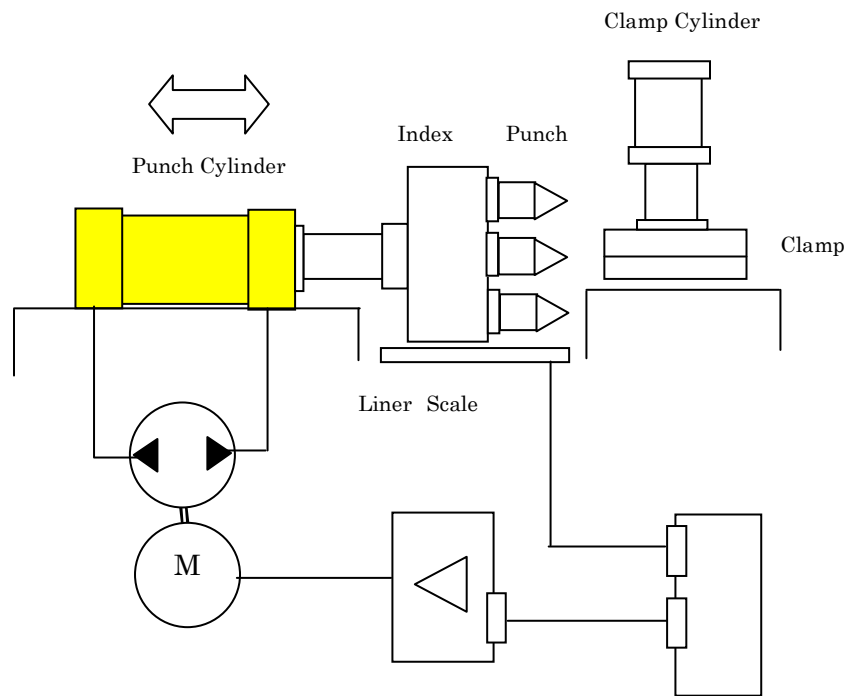
機種: GISMO-D-08055



従来油圧サーボ弁を使用していましたが、調整の難しさ、配管の煩雑さ、温度管理の難しさを嫌い、また現地での配管作業の効率化を狙い、DDV を採用しました。

使用例: 6段端末加工機(継ぎ手)

機種: HYPER-L-50250

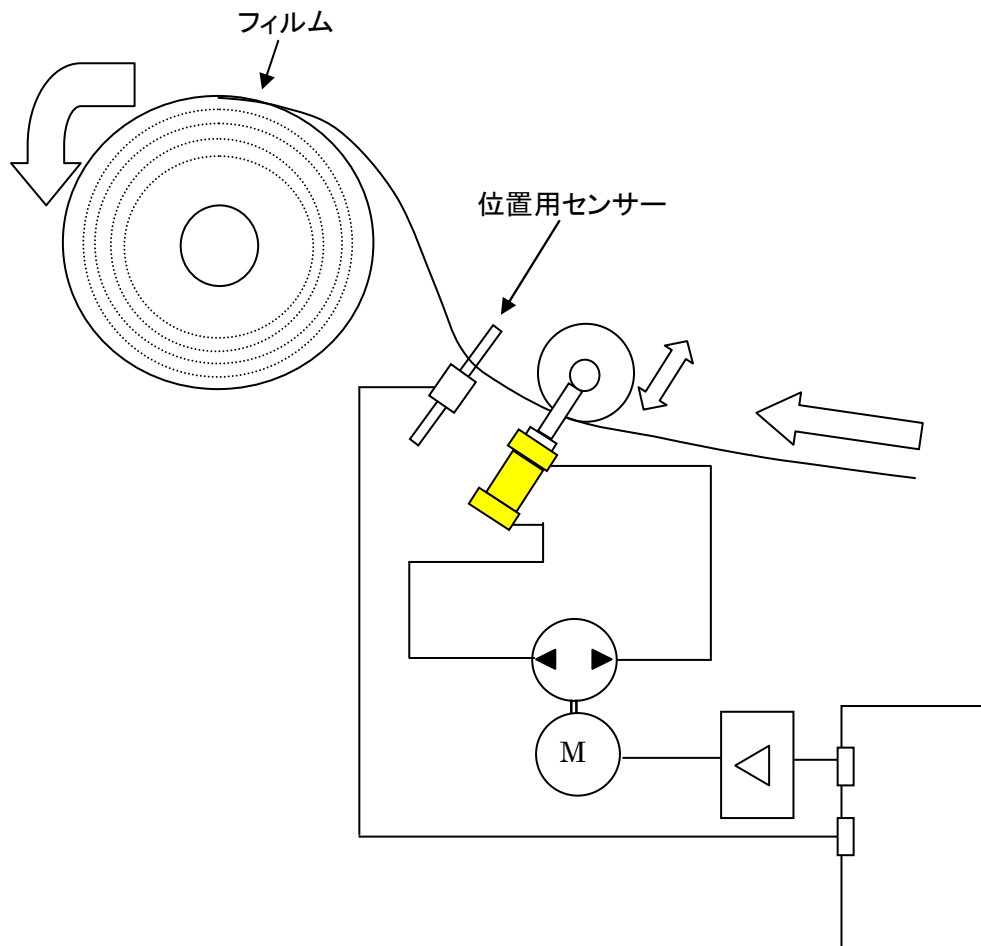


水道用継ぎ手を製作するための、6 段端末加工機です。

それぞれのパンチごとにメカ式のストッパーを付けるのは、調整上非効率なので、DDVを使用、NC 化しました。

使用例: フィルム自動巻き取り機

機種: GISMO-D-08025

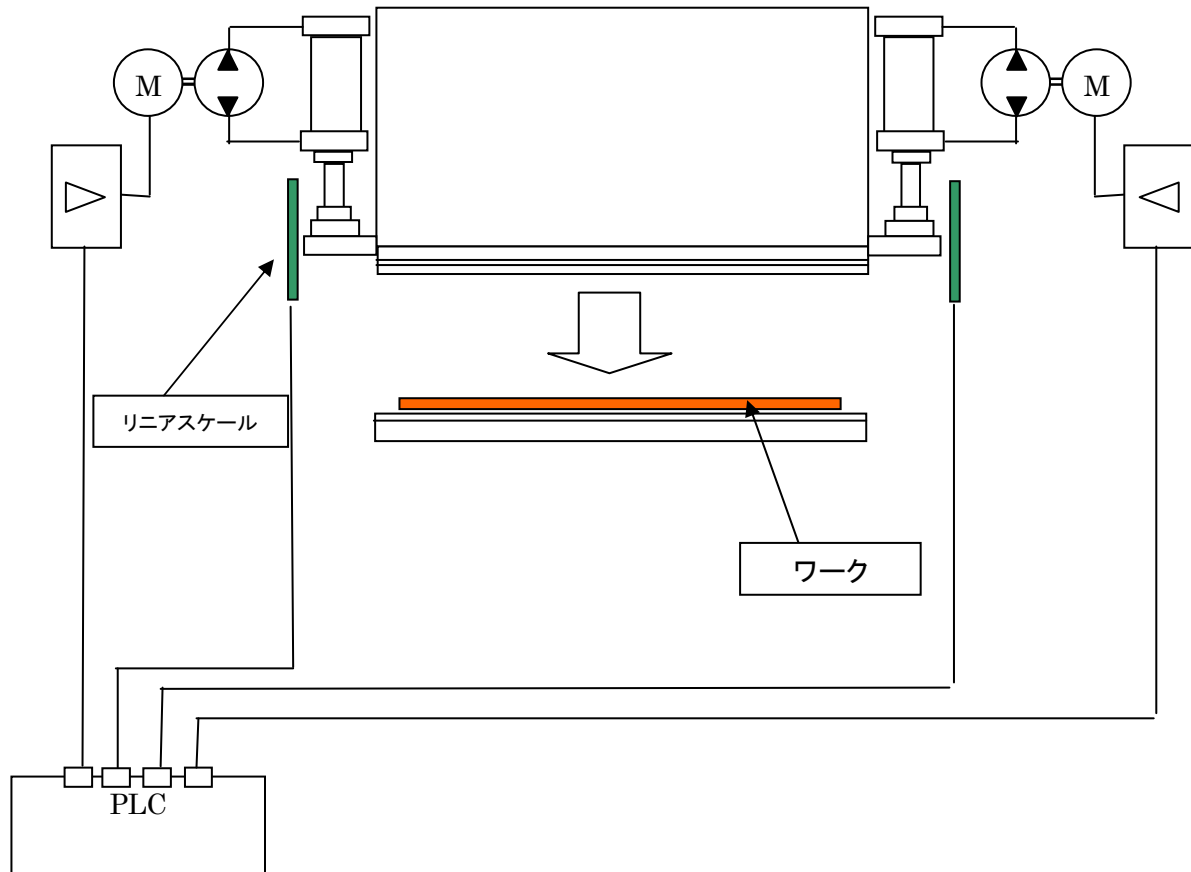


パッケージ用フィルムの巻き取り機です。巻き取りのためのテンションを調整します。

DDV ハイブリッド油圧サーボポンプ事例集

使用例: ベンディングマシン

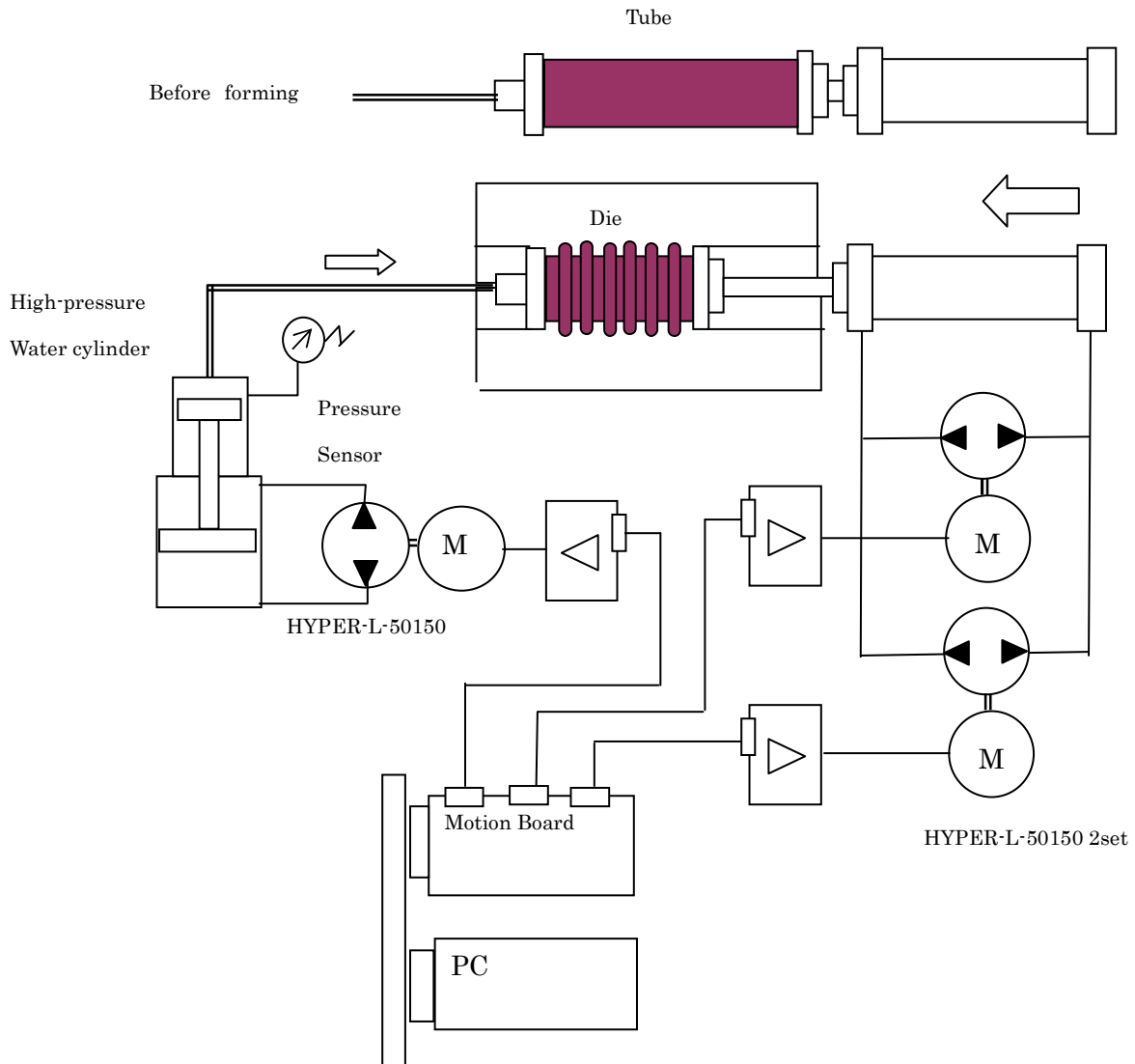
機種: HYPER-L-70250



板材のベンディング装置です。エクステリアの専用ラインに採用されました。
搬入から搬出まで全自動ラインです。

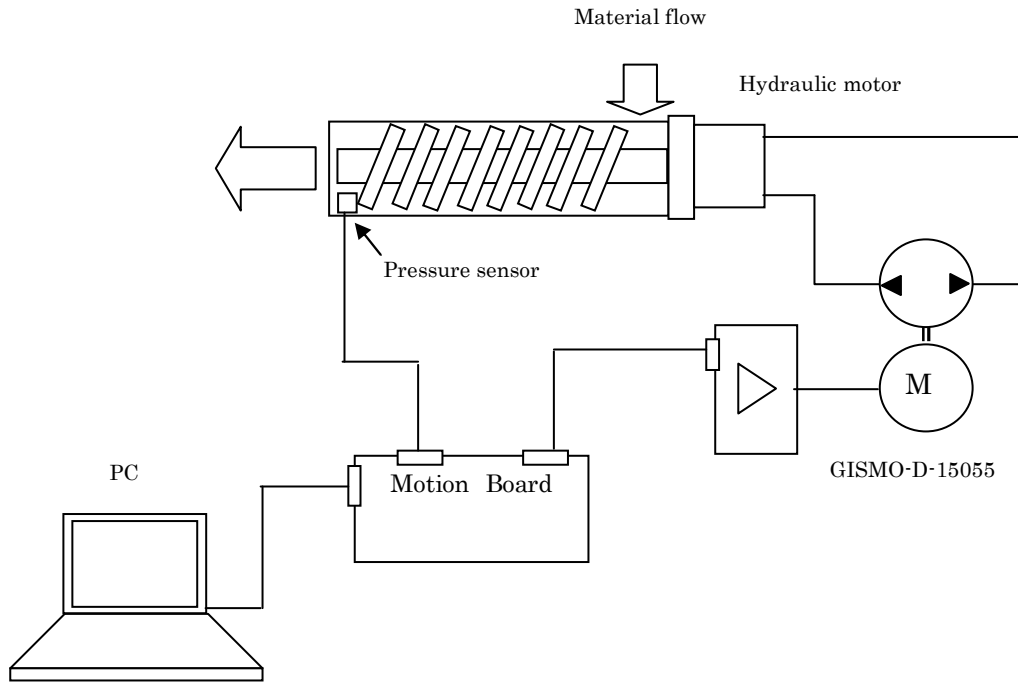
DDV ハイブリッド油圧サーボポンプ事例集

使用例:バルジ成形機



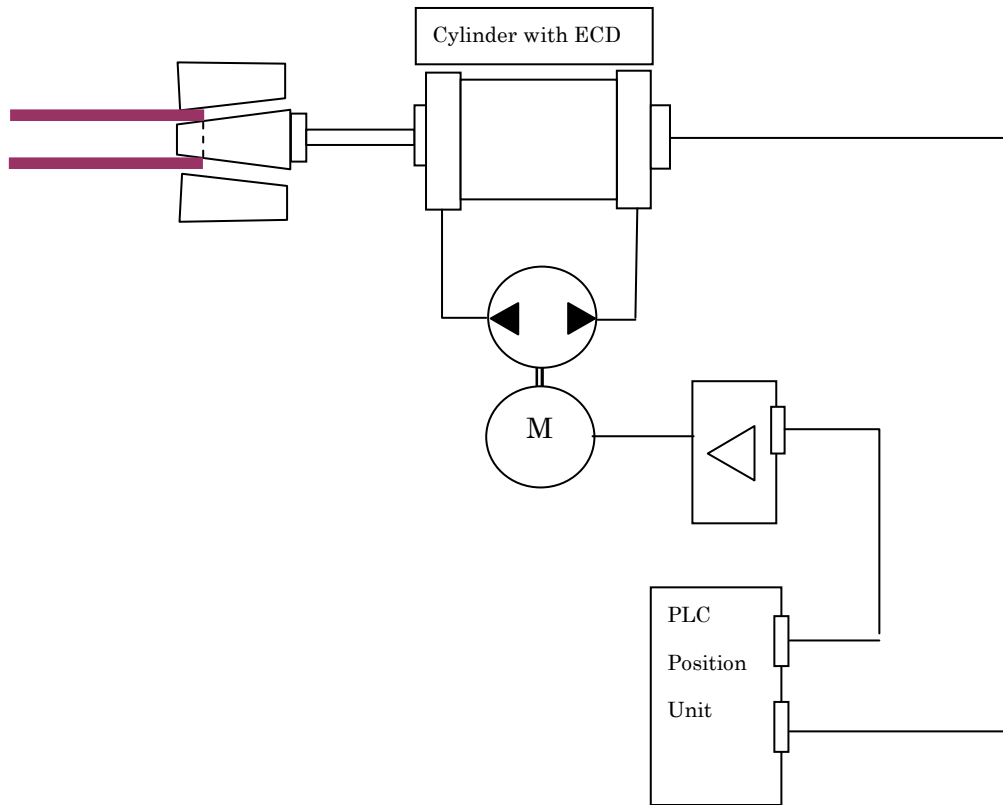
客先専用機 バルジ成形機です。軸押し軸・高水圧装置の駆動源に DDV が採用されました。

使用例: ゴム押出機のスクリュー駆動源



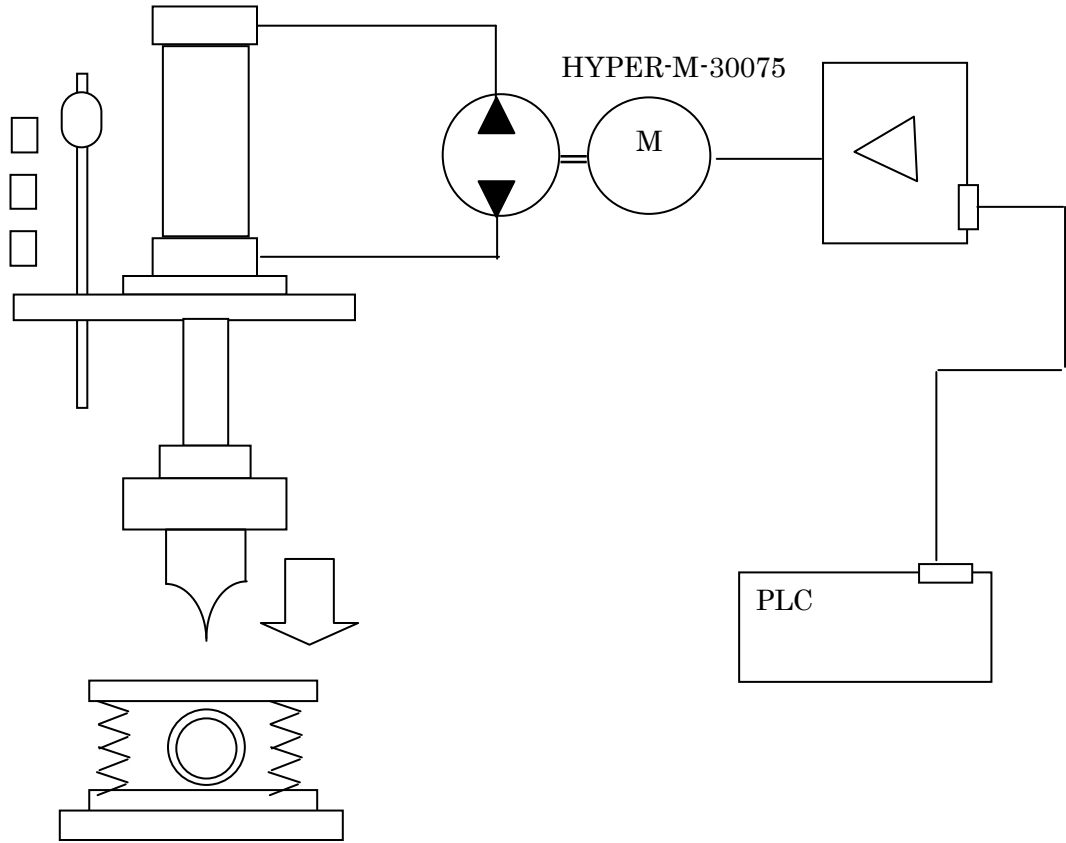
使用例: 拡管機

機種: GISMO-D-08035



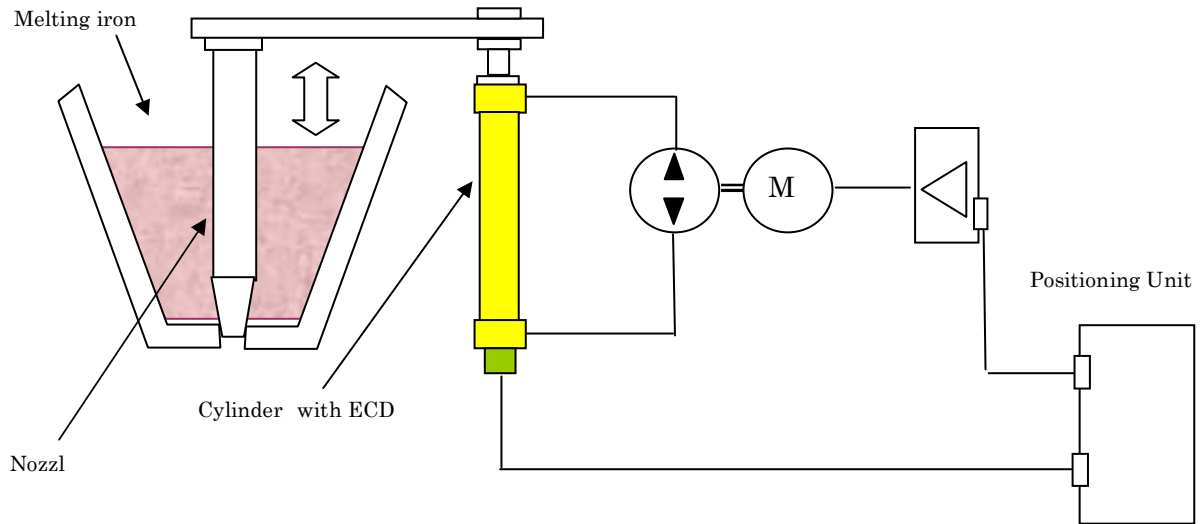
エキゾーストパイプの拡管機です。NC化する事により、データでの調整が可能になりました。

使用例: プレス式パイプ切断機



パイプ切断用プレスの駆動源です。従来の油圧に比べ、設置が簡単であり、省エネで、電力消費量は1/2以下になりました。

使用例: 鋳鉄用注湯炉



鋳物用湯口の開度調整に採用されました。

使用例: 製紙ライン

製紙ライン内で紙の厚みを制御します。
 固定ロールと可動ロール間のギャップを調整します。

